

СОГЛАСОВАНО
Заместитель главы
администрации Дзержинского
района Волгограда


А.В. Цибанёв
« » 2014 г.

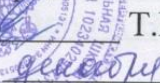


СОГЛАСОВАНО
Начальник ОГИБДД УМВД
России по г. Волгограду


С.Н. Егоров
« » 2014 г.



УТВЕРЖДАЮ
Директор МОУ СОШ № 43
Дзержинского района
Волгограда


Т.В. Яценко
« » 2014 г.



ПАСПОРТ

дорожной безопасности муниципального общеобразовательного
учреждения средней общеобразовательной школы № 43
Дзержинского района г. Волгограда

Общие сведения

Муниципальное образовательное учреждение средняя общеобразовательная школа № 43 Дзержинского района г. Волгограда

(Наименование ОУ)

Тип ОУ средняя общеобразовательная школа

Юридический адрес ОУ: 400012, г. Волгоград, проспект Маршала Советского Союза Г.К. Жукова, 84

Фактический адрес ОУ: 400012, г. Волгоград, проспект Маршала Советского Союза Г.К. Жукова, 84

Руководители ОУ:

Директор (заведующий)

Яценко Татьяна Витальевна
54-12-90

Заместитель директора
по учебной работе

Антушева Людмила Ивановна
54-11-48

Заместитель директора
по воспитательной работе

Могилевская Галина Петровна
54-11-49

Ответственные работники
муниципального органа
образования

Сухоплюева Л.А., ведущий специалист
Дзержинского ТУ ДОАВ
91-46-66

Ответственные от
Госавтоинспекции

Попова А.С., инспектор по пропаганде
ОГИБДД УМВД России по Волгограду
94-66-87

Ответственные работники
за мероприятия по профилактике
детского травматизма

Семко Тамара Ивановна,
ответственная по охране труда
541148

Количество учащихся 404

Наличие уголка по БДД имеется, рекреация третьего этажа
(если имеется, указать место расположения)

Наличие класса по БДД имеется, кабинет № 41
(если имеется, указать место расположения)

Наличие автогородка (площадки) по БДД имеется площадка

Наличие автобуса в ОУ автобуса на балансе школы нет
(при наличии автобуса)

Владелец автобуса _____
(ОУ, муниципальное образование и др.)

Время занятий в ОУ:

1-ая смена: 8:30 – 14:30

Занятия в ресурсном центре: 15:00 – 16:30

Кружки, секции: 13:00 – 19:00

Телефоны оперативных служб:

Дежурная часть ОГИБДД УМВД России по г. Волгограду 93-21-31

«Горячая линия» ГУ МВД России по Волгоградской области 30-44-44

Дежурная часть ОП № 3 УМВД России по г. Волгограду 36-60-60

Служба скорой медицинской помощи 03; 54-31-59

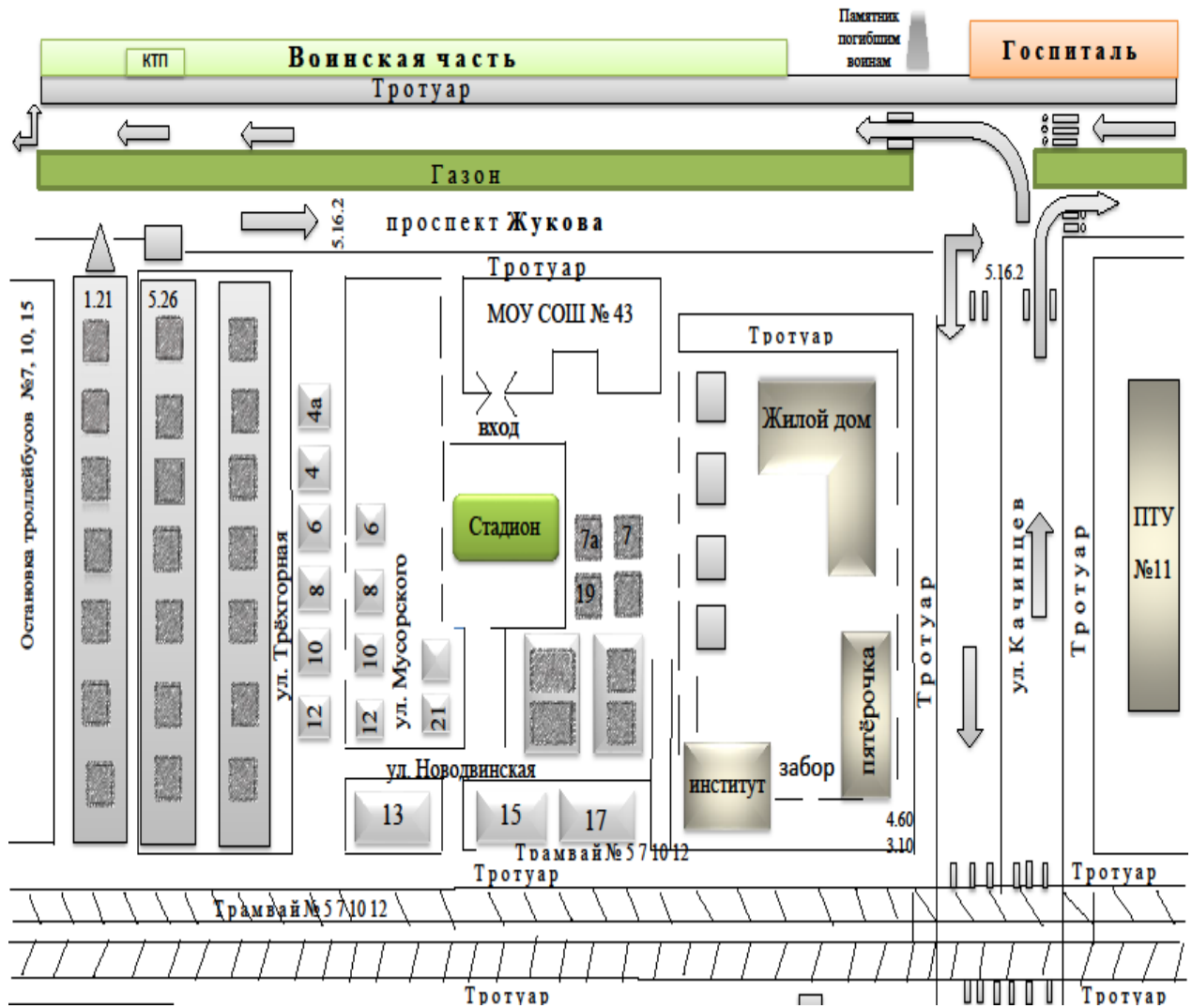
МУ «Служба спасения Волгограда» 089; 78-62-68

Содержание

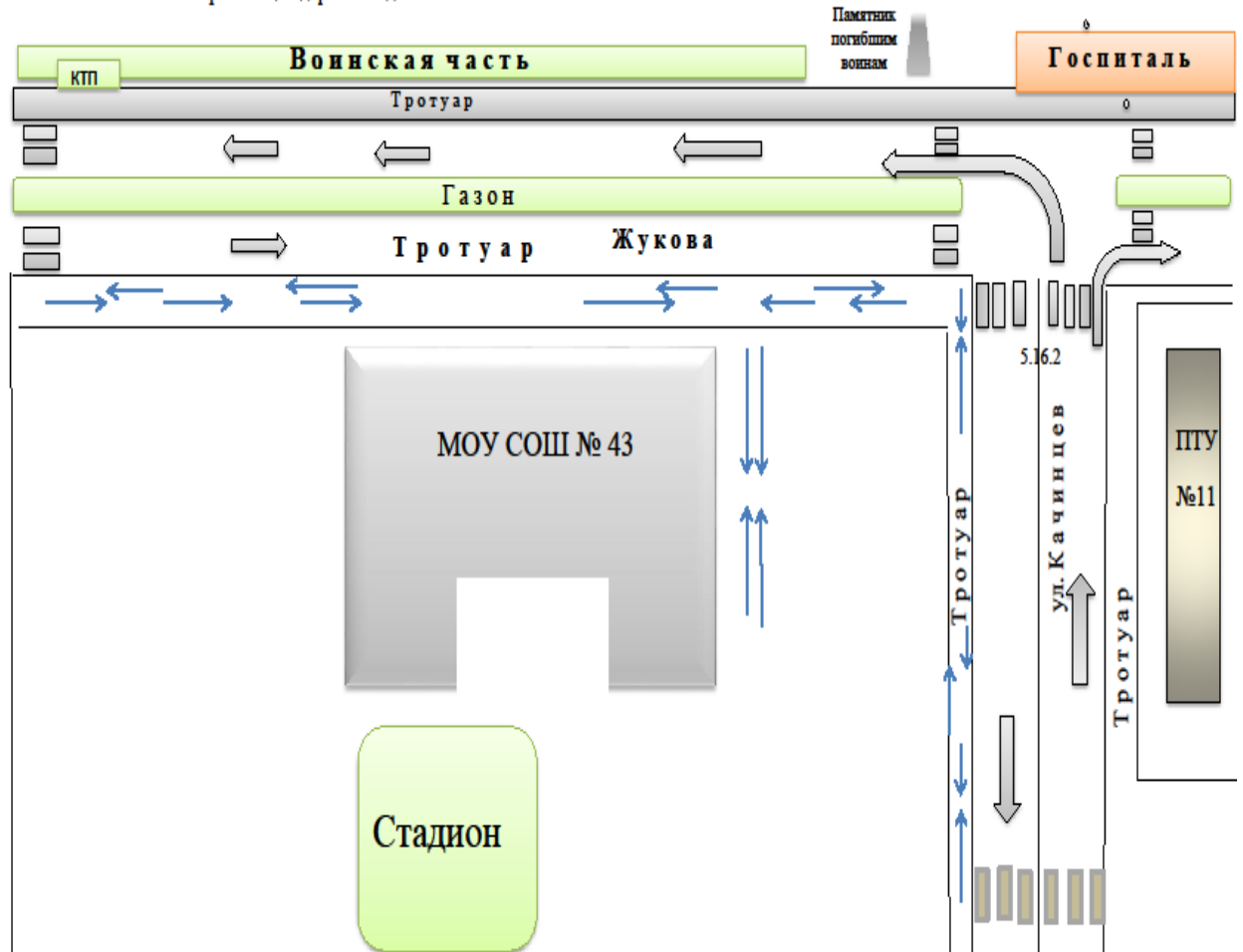
I. План-схемы ОУ.

- 1) район расположения ОУ, пути движения транспортных средств и детей (учеников, обучающихся);
- 2) организация дорожного движения в непосредственной близости от образовательного учреждения с размещением соответствующих технических средств, маршруты движения детей и расположение парковочных мест;
- 3) пути движения транспортных средств к местам разгрузки/погрузки и рекомендуемых безопасных путей передвижения детей по территории образовательного учреждения.

1. План - схема района расположения ОУ, пути движения транспортных средств и детей (учеников)



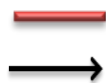
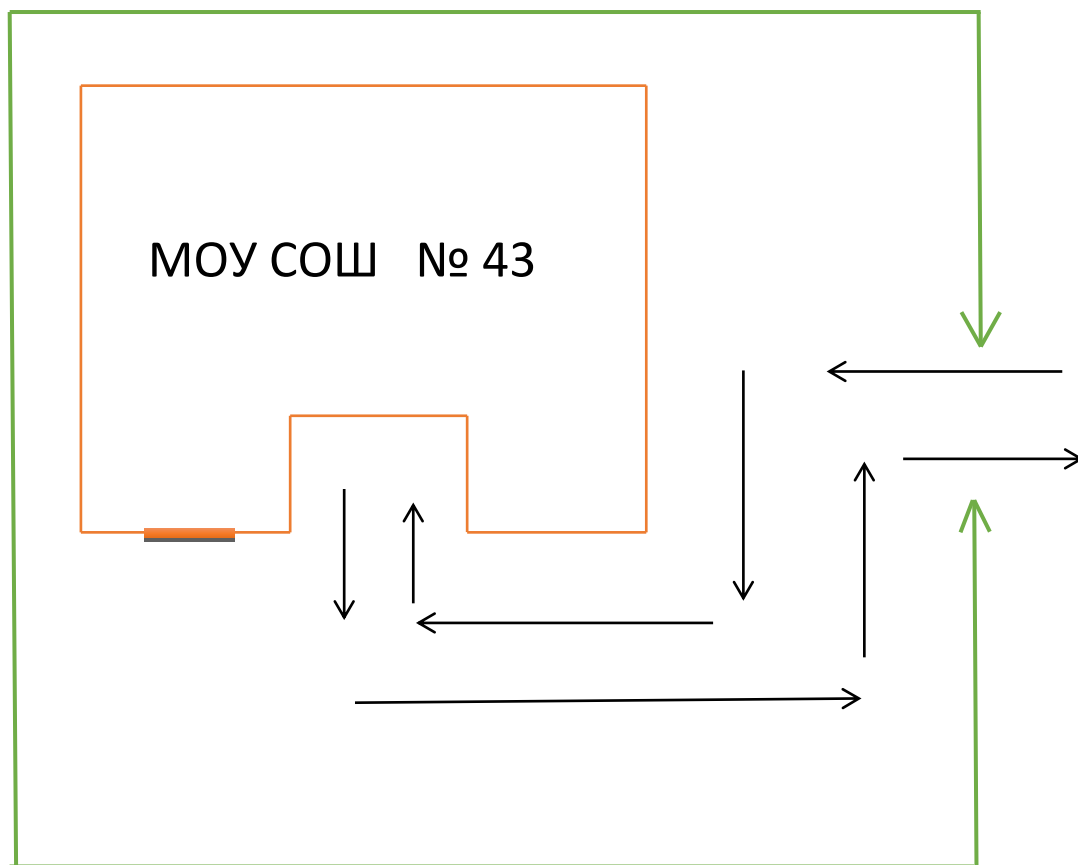
2. Схема организации дорожного движения



⇒ Направление движения транспортного потока

→ Движение детей

3. Пути движения транспортных средств к местам разгрузки/ погрузки и рекомендуемые пути передвижения детей по территории образовательного учреждения.



место разгрузки / погрузки
движение детей подростков и движение транспортных средств

Трансферовано
и пришло

в (двух) лет

Директор МДЧ СОШ № 43
В. Диденко

